

НАЦІОНАЛЬНИЙ СТАНДАРТ УКРАЇНИ

Будівельні матеріали

**ПЕРЕХІДНИКИ «ПОЛІЕТИЛЕН-СТАЛЬ»
ДЛЯ ГАЗОПРОВОДІВ ІЗ ПОЛІЕТИЛЕНОВИХ ТРУБ**

Технічні умови

ДСТУ Б В.2.7-177:2009

Київ
Мінрегіонбуд України
2009

ПЕРЕДМОВА

- 1 РОЗРОБЛЕНО:
Державне підприємство "ЦентрСЕПРОтепломережа"

РОЗРОБНИКИ: **Б. Морозов, В. Семенець, О.Семенець** (керівник розробки)

ВНЕСЕНО:
Управління технічного регулювання в будівництві Мінрегіонбуду України
- 2 ПРИЙНЯТО ТА НАДАНО ЧИННОСТІ:
Наказ Міністерства регіонального розвитку та будівництва України від 22.01.2009 р. № 16,
чинний з 2009-08-01
- 3 УВЕДЕНО ВПЕРШЕ

ЗМІСТ

1 Сфера застосування	с. 1
2 Нормативні посилання	1
3 Основні параметри та розміри	4
4 Технічні вимоги	6
5 Вимоги безпеки та охорони довкілля	8
6 Правила приймання	9
7 Методи контролювання	9
8 Транспортування та зберігання	12
9 Вказівки з монтажу	13
10 Гарантії виробника	13
11 Оцінка відповідності	13
Додаток А	
Порядок оформлення та затвердження контрольних зразків зовнішнього вигляду (зразків-еталонів)	15
Додаток Б	
Порядок застосування переходів пє/сталь при будівництві введів поліетиленових газопроводів до будинку	16

НАЦІОНАЛЬНИЙ СТАНДАРТ УКРАЇНИ

ПЕРЕХІДНИКИ "ПОЛІЕТИЛЕН-СТАЛЬ" ДЛЯ ГАЗОПРОВОДІВ ІЗ ПОЛІЕТИЛЕНОВИХ ТРУБ Технічні умови

ПЕРЕХОДНИКИ "ПОЛИЭТИЛЕН-СТАЛЬ" ДЛЯ ГАЗОПРОВОДОВ ИЗ ПОЛИЭТИЛЕНОВЫХ ТРУБ Технические условия

"POLYETHYLENE-STEEL" ADAPTORS FOR POLYETHYLENE PIPELINES FOR TRANSPORTATION OF GASEOUS FUELS Specifications

Чинний від 2009-08-01

1 СФЕРА ЗАСТОСУВАННЯ

1.1 Цей стандарт поширюється на перехідники "поліетилен-сталь" (далі за текстом – переходи ПЕ/сталь) для будівництва розподільних систем постачання горючих газів із максимальним робочим тиском не більше до 1,0 МПа (10 кгс/см²), які використовуються як сировина та паливо для промислового та комунально-побутового призначення згідно з ГОСТ 5542.

Переходи ПЕ/сталь згідно з цим стандартом виготовлені шляхом утворення в заводських умовах нероз'ємного механічного компресійного з'єднання мірних відрізків труб кільцевого перерізу згідно з ДСТУ Б В.2.7-73 з поліетилену типу ПЕ 80 або типу ПЕ 100 зі стандартним розмірним відношенням SDR 11 із мірними відрізками труб безшовних кільцевого перерізу зі сталі згідно з додатком И ДБН В.2.5-20.

Вимоги до якості переходів ПЕ/сталь, що забезпечують їх безпечність для життя, здоров'я, майна населення, та охорони навколишнього середовища наведено у розділах 3, 4, 5 та 11 цього стандарту.

2 НОРМАТИВНІ ПОСИЛАННЯ

У цьому стандарті наведено посилання на такі нормативні документи:

ДСТУ ГОСТ 166:2009 (ІСО 3599-76) Штангенциркулі. Технические условия (Штангенциркулі. Технічні умови)

ДСТУ ГОСТ 427:2009 Линейки измерительные металлические. Технические условия (Лінійки вимірвальні металеві. Технічні умови)

ДСТУ 2277-93 Станції компресорні пересувні спеціального призначення. Типи і основні параметри

ДСТУ 2867-94 Методи оцінювання виробничого шумонавантаження. Загальні вимоги

ДСТУ 3811-98 Компресори поршневі загального призначення. Загальні технічні умови

ДСТУ 4179-2003 Рулетки металеві. Технічні умови (ГОСТ 7502-98, MOD)

ДСТУ ГОСТ 6507:2009 Микрометры. Технические условия (Мікрометри. Технічні умови)

ДСТУ Б А 3.1-6-96 Матеріали і виробни будівельні. Порядок розроблення і постановки на виробництво

ДСТУ Б В.2.7-73-98 Труби поліетиленові для подачі горючих газів. Технічні умови

ДБН В.1.4-1.01-97 Система норм та правил зниження рівня іонізуючого випромінювання природних радіонуклідів в будівництві. Регламентовані радіоактивні параметри. Допустимі рівні

ДБН В.2.5-20-2001 Інженерне обладнання будинків і споруд. Зовнішні мережі та споруди. Газопостачання

ДБН В.2.5-28-2006 Природне та штучне освітлення

ДБН Г.1-4-95 Правила перевезення, складування та збереження матеріалів, виробів, конструкцій і устаткування в будівництві

ДБН В.1.1.7-2002 Захист від пожежі. Пожежна безпека об'єктів будівництва

ДБН В.1.4-1.02-97 СРББ. Радіаційний контроль будівельних матеріалів та об'єктів будівництва

ДСН 3.3.6.037-99 Державні санітарні норми виробничого шуму, ультразвуку та інфразвуку

ДСН 3.3.6.039-99 Державні санітарні норми виробничої загальної та локальної вібрації

НПАОП 0.00-1.20-98 Правила безпеки систем газопостачання України

НПАОП 40.1-1.21-98 Правила безпечної експлуатації електроустановок споживачів

НПАОП 40.1-1.32-2001 Правила побудови електроустановок. Електрообладнання спеціальних установок

НАПБ А.01.001-2004 Правила пожежної безпеки в Україні

НАПБ Б.03.002-2007 Норми визначення категорій приміщень, будинків та зовнішніх установок за вибухопожежною та пожежною небезпекою

ДСанПіН 2.2.7.029-99 Гігієнічні вимоги щодо поводження з промисловими відходами та визначення їх класу небезпеки для здоров'я населення

ГОСТ 9.302-88 ЕСЗКС. Покрытия металлические и неметаллические неорганические. Методы контроля (Покриття металеві та неметалеві неорганічні. Методи контролю)

ГОСТ 12.1.003-83 Шум. Общие требования безопасности (Шум. Загальні вимоги безпеки)

ГОСТ 12.1.004-91* ССБТ. Пожарная безопасность. Общие требования (ССБП. Пожежна безпека. Загальні вимоги)

ГОСТ 12.1.005-88 ССБТ. Общие санитарно-гигиенические требования к воздуху рабочей зоны (ССБП. Загальні санітарно-гігієнічні вимоги до повітря робочої зони)

ГОСТ 12.1.007-76 ССБТ. Вредные вещества. Классификация и общие требования безопасности (ССБП. Шкідливі речовини. Класифікація і загальні вимоги безпеки)

ГОСТ 12.1.012-90 ССБТ. Вибрационная безопасность. Общие требования (ССБП. Вібраційна безпека. Загальні вимоги)

ГОСТ 12.1.018-93 ССБТ. Пожаровзрывобезопасность статического электричества. Общие требования (ССБП. Пожежовибухобезпечність статичної електрики. Загальні вимоги)

ГОСТ 12.1.019-79 ССБТ. Электробезопасность. Общие требования и номенклатура видов защиты. Номенклатура видов защиты (ССБП. Електробезпека. Загальні вимоги і номенклатура видів захисту. Номенклатура видів захисту)

ГОСТ 12.1.030-81 ССБТ. Электробезопасность. Защитное заземление, зануление (ССБП. Електробезпека. Захисне заземлення та занулення)

ГОСТ 12.1.044-89 (ИСО 4589-84) ССБТ. Пожаровзрывоопасность веществ и материалов. Номенклатура показателей и методы их определения (ССБП. Пожежовибухобезпечність речовин і матеріалів. Номенклатура показників і методи їхнього визначення)

ГОСТ 12.1.050-86 ССБТ. Методы измерения шума на рабочих местах (ССБП. Методи вимірювання шуму на робочих місцях)

ГОСТ 12.3.009-76 ССБТ. Работы погрузочно-разгрузочные. Общие требования безопасности (ССБП. Роботи навантажувально-розвантажувальні. Загальні вимоги безпеки)

ГОСТ 12.3.020-80 ССБТ. Процессы перемещения грузов на предприятиях. Общие требования безопасности (ССБП. Процеси переміщення вантажів на підприємствах. Загальні вимоги безпеки)

ГОСТ 12.3.030-83 ССБТ. Переработка пластических масс. Требования безопасности (Переробка пластичних мас. Вимоги безпеки)

ГОСТ 12.4.009-83 Пожарная техника для защиты объектов. Основные виды. Размещение и обслуживание. (Пожежна техніка для захисту об'єктів. Основні види. Розміщення та обслуговування)

ГОСТ 12.4.010-75 ССБТ. Средства индивидуальной защиты. Рукавицы специальные. Технические условия (ССБП. Засоби індивідуального захисту. Рукавиці спеціальні. Технічні умови)

ГОСТ 12.4.013-85 ССБТ. Очки защитные. Общие технические условия (ССБП. Окуляри захисні. Загальні технічні умови)

ГОСТ 12.4.021-75 ССБТ. Системы вентиляционные. Общие требования (ССБП. Системи вентиляційні. Загальні вимоги)

ГОСТ 12.4.028-76 ССБТ. Респираторы ШБ-1 "Лепесток". Технические условия (ССБП. Респиратори ШБ-1 "Пелюсток". Технічні умови)

ГОСТ 12.4.137-2001 ССБТ. Обувь специальная с верхом из кожи для защиты от нефти, нефтепродуктов, кислот, щелочей, нетоксичной и взрывоопасной смеси. Технические условия (ССБП. Взуття спеціальне з верхом із шкіри для захисту від нафти, нафтопродуктів, кислот, лугів, нетоксичної та вибухонебезпечної суміші)

ГОСТ 17.2.3.01-86 Охрана природы. Атмосфера. Правила контроля качества воздуха населенных пунктов (Охорона природи. Атмосфера. Правила контролювання повітря населених пунктів)

ГОСТ 17.2.3.02-78 Охрана природы. Атмосфера. Правила установления допустимых выбросов вредных веществ промышленными предприятиями (Охорона природи. Атмосфера. Правила встановлення допустимих викидів шкідливих речовин промисловими підприємствами)

ГОСТ 713-88 Прессы винтовые. Параметры и размеры. Нормы точности (Преси гвинтові. Параметри та розміри. Норми точності)

ГОСТ 2874-82 Вода питьевая. Гигиенические требования и контроль за качеством (Вода питна. Гігієнічні вимоги та контроль за якістю)

ГОСТ 2991-85 Ящики дощатые неразборные для грузов массой до 500 кг. Общие технические условия (Ящики дощані нерозбірні для вантажів масою до 500 кг. Загальні технічні умови)

ГОСТ 3262-75 Трубы стальные водогазопроводные. Технические условия (Труби сталеві водогазопровідні. Технічні умови)

ГОСТ 5542-87 Газы горючие природные для промышленного и коммунально-бытового назначения. Технические условия (Гази горючі природні для промислового та комунально-побутового призначення. Технічні умови)

ГОСТ 7338-90 Пластины резиновые и резинотканевые. Технические условия (Пластини гумові та гуртканинні. Технічні умови)

ГОСТ 8732-78 Трубы стальные бесшовные горячедеформированные. Сортамент (Труби сталеві гарячедеформовані. Сортамент)

ГОСТ 8733-87 Трубы стальные бесшовные холоднодеформированные и теплодеформированные. Технические требования (Труби сталеві безшовні холоднодеформовані та теплодеформовані. Технічні вимоги)

ГОСТ 8734-74 Трубы стальные бесшовные холоднодеформированные. Сортамент (Труби сталеві безшовні холоднодеформовані. Сортамент)

ГОСТ 9396-88 Ящики деревянные многооборотные. Общие технические условия (Ящики дерев'яні багатооборотні. Загальні технічні умови)

ГОСТ 9467-75 Электроды покрытые металлические для ручной дуговой сварки сталей и наплавки. Классификация и общие технические условия (Електроди покриті металеві для ручного дугового зварювання сталей та наплавки. Класифікація і загальні технічні умови)

ГОСТ 11262-80* Пластмассы. Метод испытания на растяжение (Пластмаси. Метод випробування на розтяг)

ГОСТ 11358-89 Толщиномеры и стенкомеры индикаторные с ценой деления 0,01 и 0,1 мм. Технические условия (Товщиноміри та стінкоміри індикаторні з ціною поділки 0,01 і 0,1 мм. Технічні умови)

ГОСТ 14192-96 Маркировка грузов (Маркування вантажів)

ГОСТ 15150-69 Машины, приборы и другие технические изделия. Исполнения для различных климатических районов. Категории, условия эксплуатации, хранения и транспортирования в части воздействия климатических факторов внешней среды (Машины, прилади та інші технічні вироби. Виконання для різних кліматичних районів. Категорії, умови експлуатації, зберігання і транспортування в частині впливу кліматичних факторів зовнішнього середовища)

ГОСТ 18573-86 Ящики деревянные для продукции химической промышленности. Технические условия (Ящики дерев'яні для продукції хімічної промисловості. Технічні умови)

ГОСТ 24157-80 Трубы из пластмасс. Метод определения стойкости при постоянном внутреннем давлении (Труби з пластмас. Метод визначення стійкості при постійному внутрішньому тиску)

ГОСТ 24297-87 Входной контроль продукции. Основные положения (Вхідний контроль продукції. Основні положення)

ГОСТ 27574-87 Костюмы женские для защиты от общих производственных загрязнений и механических воздействий. Технические условия (Костюми жіночі для захисту від загальних виробничих забруднень і механічних впливів. Технічні умови)

ГОСТ 27575-87 Костюмы мужские для защиты от общих производственных загрязнений и механических воздействий. Технические условия (Костюми чоловічі для захисту від загальних виробничих забруднень і механічних впливів. Технічні умови)

ГОСТ 28840-90 Машины для испытания материалов на растяжение, сжатие и изгиб. Общие технические требования (Машины для випробування матеріалів на розтяг, стиск та вигин. Загальні технічні умови)

СНиП 2.04.01-85 Внутренний водопровод и канализация зданий (Внутрішній водогін і каналізація будинків)

СНиП 2.04.05-91 Отопление, вентиляция и кондиционирование (Опалення, вентиляція і кондиціонування)

СНиП III-4-80 Техника безопасности в строительстве (Техніка безпеки в будівництві)

ДСП 201-97 Государственные санитарные правила охраны атмосферной среды населенных пунктов (от загрязнения химическими и биологическими веществами) (Державні санітарні правила охорони атмосферного середовища населених пунктів (від забруднення хімічними та біологічними речовинами))

СанПиН 4630-88 Санитарные правила и нормы охраны поверхностных вод от загрязнения (Санітарні правила та норми захисту поверхневих вод від забруднення)

МУ 4436-87 Гравиметрическое определение пыли в воздухе рабочей зоны и в системах вентиляционных установок (Гравіметричне визначення пилу у повітрі робочої зони та в системах вентиляційних установок)

СП 1042-73 Санитарные правила по организации технологических процессов и гигиенических требований к производственному оборудованию (Санітарні правила з організації технологічних процесів та гігієнічних вимог до виробничого обладнання)

3 ОСНОВНІ ПАРАМЕТРИ ТА РОЗМІРИ

3.1 Основні розміри переходів ПЕ/сталь (рисунок 1) та їх граничні відхили повинні відповідати таблиці 1, а також нормативній та конструкторській документації виробника, що затверджена у встановленому порядку згідно з вимогами чинних стандартів ЄСКД.

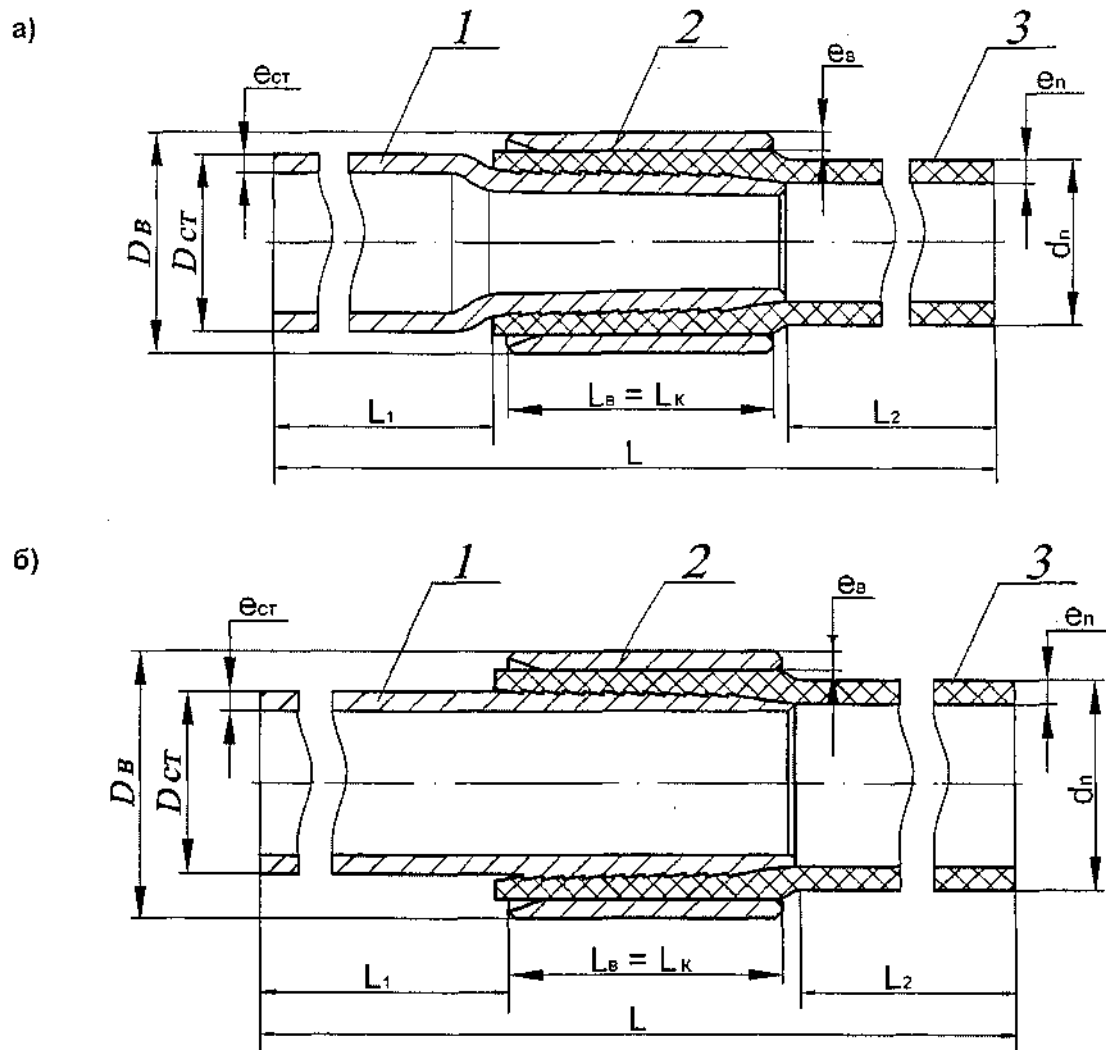
Таблиця 1

У міліметрах

Номинальный диаметр перехода ПЕ/сталь d_n	D_B – зовнішній діаметр втулки компресійної, не більше		Довжина компресійного з'єднання L_K , не менше		L_1 – вільна довжина патрубку зі сталеві труби, не менше	L_2 – вільна довжина патрубку з труби поліетиленової, не менше	L – загальна довжина переходу, не менше	
	а) ¹⁾	б) ²⁾	а) ¹⁾	б) ²⁾			а) ¹⁾	б) ²⁾
25	36	-	40		150	41	250	-
32	41	50	45	70		44	260	285
40	51	60		80		49	265	300
50	61	75		100		55	270	325
63	72	85		117		63	280	350
75	86	105		120		70	285	360
90	101	130		120		79	295	370
110	116	150		150		82	300	405
125	136	170		150		87	350	455
140	161	195		170		92	355	480
160	181	220		200	98	375	515	
180	201	250	300	105	385	625		
200	211	270	300	112	390	630		
225	241	310	300	120	400	640		
250	271	320	350	129	410	700		
280	301	355	350	139	560	810		
315	351	395	350	150	570	820		
355	371	435	375	164	585	860		
400	411	490	400	179	600	900		

¹⁾ Розміри наведені для переходу ПЕ/сталь у виконанні а) – з втулкою компресійною зі сталі.

²⁾ Розміри наведені для переходу ПЕ/сталь у виконанні б) – з втулкою компресійною з труби поліетиленової згідно з ДСТУ Б В. 2. 7-73.



а) – перехід ПЕ/сталь із завальцьованим або приварним профільним кінцем;

б) – перехід ПЕ/сталь із профільним кінцем без вальцювання;

1 – патрубок зі сталеві труби згідно з додатком И ДБН В.2.5-20 із профільним кінцем;

2 – втулка компресійна: а) – зі сталі згідно з додатком И ДБН В.2.5-20; б) – з труби поліетиленові згідно з ДСТУ Б В.2.7-73;

3 – патрубок із труби поліетиленові згідно з ДСТУ Б В.2.7-73;

d_n – номінальний діаметр переходу ПЕ/сталь, що відповідає номінальному зовнішньому діаметру патрубку з труби поліетиленові згідно з ДСТУ Б В.2.7-73;

e_n – номінальна товщина стінки патрубку з труби поліетиленові згідно з ДСТУ Б В.2.7-73;

$D_{ст}$ – зовнішній діаметр труби сталеві згідно з додатком И ДБН В.2.5-20;

$e_{ст}$ – товщина стінки труби сталеві згідно з додатком И ДБН В.2.5-20;

$D_в$ – зовнішній діаметр втулки компресійної;

$L_в$ – довжина втулки компресійної;

$L_к$ – довжина зони компресійного з'єднання;

L_1 – вільна довжина патрубку зі сталеві труби;

L_2 – вільна довжина патрубку з поліетиленові труби;

L – загальна довжина переходу

Рисунок 1 – Основні види переходів ПЕ/сталь

3.2 Довжина патрубків переходу ПЕ/сталь повинна забезпечувати можливість установаження допоміжного обладнання при проведенні монтажних та зварювальних робіт та виключення впливу температури зварювання на якість компресійного з'єднання переходу ПЕ/сталь.

3.3 Допускається виробництво переходів ПЕ/сталь інших видів, з іншими основним розмірами та граничними відхилами розмірів згідно з конструкторською документацією виробника, що затверджена у встановленому порядку, за умов відповідності переходів ПЕ/сталь вимогам 3.2 та всім вимогам розділу 4.

4 ТЕХНІЧНІ ВИМОГИ

4.1 Переходи ПЕ/сталь повинні відповідати вимогам цього стандарту та конструкторської документації виробника, що затверджена у встановленому порядку.

4.2 Поліетиленова частина переходу ПЕ/сталь повинна виготовлятися із мірних відрізків труб із поліетилену ПЕ 80 та ПЕ 100 зі стандартним розмірним відношенням SDR11 та відповідати вимогам ДСТУ Б В.2.7-73.

Металеві частини переходів ПЕ/сталь повинні виготовлятися із труб сталевих, безшовних згідно з ГОСТ 3262, ГОСТ 8732, ГОСТ 8733, ГОСТ 8734 або інших, що відповідають вимогам додатка И ДБН В.2.5-20.

4.3 Зовнішній вигляд

4.3.1 При розгляді без приладів, що збільшують, внутрішні й зовнішні поверхні переходів ПЕ/сталь деталей повинні бути гладкими і чистими, не мати тріщин, здуттів, раковин чи інших ушкоджень, що погіршують їх експлуатаційні властивості, та залишків мастила на поверхнях для зварювання.

4.3.2 Складові елементи деталі не повинні мати ознак ушкоджень, подряпин, щербин, міхурів, задирок, сторонніх включень, тріщин або ознак корозії. На металевій частині переходу ПЕ/сталь допускаються сліди від затискачів пристроїв, які використовували під час їх складання, що не погіршують експлуатаційні характеристики деталей та не змінюють їх геометричних розмірів.

4.3.3 Колір частин переходів ПЕ/сталь поліетиленових із поліетилену типу ПЕ 80 – чорний з жовтими смугами або жовтий. Колір частин переходів ПЕ/сталь поліетиленових із поліетилену типу ПЕ 100 – чорний з помаранчевими смугами або помаранчевий.

Відтінки кольорів не регламентуються.

4.3.4 Металеві частини переходів ПЕ/сталь повинні мати на зовнішній поверхні та торцях антикорозійне покриття згідно з нормативною документацією, що затверджена у встановленому порядку та 4.5. Колір антикорозійного покриття металевих частин переходів ПЕ/сталь не регламентується.

4.3.4 Зовнішній вигляд внутрішньої та зовнішньої поверхонь переходів ПЕ/сталь та їх торців повинен відповідати контрольним зразкам-еталонам згідно з додатком А. На зовнішній поверхні переходів ПЕ/сталь повинно бути нанесене маркування згідно з цим стандартом. Розмір шрифту маркування – згідно з ДСТУ Б В.2.7-73.

4.4 Переходи ПЕ/сталь повинні відповідати характеристикам, наведеним у таблиці 2.

4.5 Металева частина переходу ПЕ/сталь повинна мати антикорозійне покриття (гальванічне або з використанням фарби згідно з ДБН В.2.5-20) завтовшки від 60 мкм до 80 мкм, яке наноситься після проведення механічної обробки, зварювальних робіт та зачищення зварювального шва (якщо перехід виготовляється з прямою сталевією трубою – покриття наноситься після формування борозенок) до з'єднання з поліетиленовою частиною. Приварювання кінцевика до сталевієї труби здійснюють згідно з ДБН В.2.5-20.

4.6 Маркування

4.6.1 Маркування наноситься на металеву або поліетиленову частину переходу ПЕ/сталь металевим тавром або іншим способом, що не погіршує якості переходу ПЕ/сталь. Глибина маркування не повинна перевищувати 0,1 мм на поліетиленовій частині. Маркування повинно бути стійким протягом усього терміну експлуатації, розбірливим і контрастним до кольору частини, на яку наноситься маркування. Висота шрифту повинна бути не менше ніж 3 мм.

4.6.2 Маркування переходу ПЕ/сталь повинно включати:

- найменування підприємства-виробника або його товарний знак;
- скорочене літерне позначення застосованих матеріалів (Ст – сталь, ПЕ 80 або ПЕ 100 – поліетилен);
- слова "ГАЗ";
- значення максимального робочого тиску газопроводу, для використання у якому виготовлено перехід ПЕ/сталь, МПа;
- стандартне розмірне співвідношення SDR згідно з ДСТУ Б В.2.7-73 (для труб діаметром більше 32 мм);
- відношення номінального зовнішнього діаметра поліетиленовієї труби до зовнішнього діаметра труби сталевієї, мм;

- дату виготовлення переходу ПЕ/сталь (число, місяць, дві останні цифри року) та номер зміни;
- позначення цього стандарту.

Таблиця 2

Найменування показника	Значення показника	Метод контролювання	
1 Стійкість переходу ПЕ/сталь при постійному внутрішньому тиску при 20 °С, не менше, год	100 Без ознак руйнування та втрати герметичності при початковому напруженні в стінці патрубку труби з поліетилену:	Згідно з 7.5	
	ПЕ 100		ПЕ 80
	12,4 МПа		10,0 МПа
2 Стійкість переходу ПЕ/сталь при постійному внутрішньому тиску при 80 °С, не менше, год	165 Без ознак руйнування та втрати герметичності при початковому напруженні в стінці поліетиленової труби:	Згідно з 7.5	
	ПЕ 100		ПЕ 80
	5,5 МПа		4,6 МПа
3 Стійкість переходу ПЕ/сталь при постійному внутрішньому тиску при 80 °С, не менше, год	1000 Без ознак руйнування та втрати герметичності при початковому напруженні в стінці поліетиленової труби:	Згідно з 7.5	
	ПЕ 100		ПЕ 80
	5,0 МПа		4,0 МПа
4 Герметичність переходу ПЕ/сталь	3 хв при внутрішньому тиску (1,5 ± 0,1) МПа ¹⁾	Згідно з 7.6	
5 Герметичність переходу ПЕ/сталь	60 хв при внутрішньому тиску (1,5 ± 0,1) МПа ¹⁾	Згідно з 7.7	
6 Стійкість переходу ПЕ/сталь до дії постійного поздовжнього розтягу, год, не менше ²⁾	1 Без візуальних ознак поздовжньої (<i>в оригіналі – поздовжньої</i>) деформації чи відокремлення деталі від труби та без втрати герметичності з'єднань (<i>в оригіналі – з'єднань</i>) після зняття навантаження ³⁾	Згідно з 7.8	

¹⁾ При виробництві переходів ПЕ/сталь для використання у газопроводах із максимальним робочим тиском менше 1,0 МПа герметичність визначається при випробувальному тиску, що дорівнює 1,5 ($P_{\text{макс}}$), де $P_{\text{макс}}$ – значення максимального робочого тиску газопроводу.
Наприклад: для переходу ПЕ/сталь, що призначений для будівництва газопроводу високого тиску з $P_{\text{макс}}$ не більше 0,6 МПа, значення випробувального тиску повинно дорівнювати (0,75 ± 0,1) МПа.

²⁾ Значення сили поздовжнього розтягу, у Н, визначається за формулою
$$F=1,5 MRS \pi(d_n-e_m)e_m, \quad (1)$$

де MRS – мінімальна тривала міцність матеріалу патрубка з труби згідно з ДСТУ Б В.2.7-73, МПа;
 d_n – номінальний зовнішній діаметр патрубка з труби згідно з ДСТУ Б В.2.7-73, мм;
 e_m – середня товщина стінки патрубка з труби згідно з ДСТУ Б В.2.7-73, мм.

³⁾ Після зняття навантаження поздовжнього розтягу зразок переходу ПЕ/сталь повинен відповідати вимогам щодо герметичності згідно з рядком 5 таблиці 2.

4.6.3 Приклади умовного позначення переходів ПЕ/сталь:

- перехід для з'єднання сталеві труби зовнішнім діаметром 27 мм із поліетиленовою трубою з ПЕ 80 номінальним зовнішнім діаметром 20 мм для будівництва газопроводу високого тиску з максимальним робочим тиском не більше 0,6 МПа:

ПЕ 80/См "ГАЗ" 0,6 МПа – 20/27ДСТУ Б В.2.7-177:2009;

- перехід для з'єднання сталеві труби зовнішнім діаметром 89 мм із поліетиленовою трубою з ПЕ 100 номінальним зовнішнім діаметром 90 мм, SDR 11 для будівництва газопроводу високого тиску з максимальним робочим тиском не більше 1,0 МПа:

ПЕ 100/См "ГАЗ" 1,0 МПа SDR 11- 90/89 Д С ТУ Б В. 2.7-177:2009.

4.6.4 Транспортне маркування повинно виконуватись відповідно до вимог ГОСТ 14192.

4.7 Пакування

4.7.1 Переходи ПЕ/сталь укладають у такі види тари:

- ящики дерев'яні за ГОСТ 2991, ГОСТ 18573;

- ящики фанерні за ГОСТ 9396.

Допускається пакування переходів ПЕ/сталь в іншу тару, яка не допускає їх пошкодження під час транспортування і зберігання та узгоджена із споживачем.

4.7.2 В одну тару впаковують переходи ПЕ/сталь однієї партії. Допускається, з метою заповнення пакувальної одиниці, за погодженням із споживачем провадити пакування в одну тару декількох партій переходів ПЕ/сталь. Вага тари з упакованими переходами не повинна перевищувати 20 кг.

4.8 Комплектність

До комплекту поставки кожної партії переходів ПЕ/сталь входять переходи ПЕ/сталь та документ про якість згідно з цим стандартом.

5 ВИМОГИ БЕЗПЕКИ ТА ОХОРОНИ ДОВКІЛЛЯ

5.1 Переходи ПЕ/сталь відносяться до 4-го класу небезпеки згідно з ГОСТ 12.1.007. Вони нетоксичні, вибухобезпечні. За нормальної температури переходи ПЕ/сталь не виділяють в навколишнє середовище токсичних речовин та не мають при безпосередньому контакті шкідливого впливу на організм людини. Переходи ПЕ/сталь для терморезисторного зварювання повинні відповідати вимогам НПАОП 40.1-1.21.

5.2 Переходи ПЕ/сталь відносяться до групи "горючі" згідно з ГОСТ 12.1.044, температура займання аерозолів поліетилену – не менше 365 °С, самозаймання – не менше 415 °С.

5.3 Безпека технологічного процесу виробництва переходів ПЕ/сталь повинна відповідати вимогам ГОСТ 12.3.030.

5.4 Приміщення для виготовлення переходів ПЕ/сталь повинні бути забезпечені загально-обмінною припливно-витяжною вентиляцією згідно з ГОСТ 12.4.021 та СНиП 2.04.05, освітленням згідно з ДБН В.2.5-28, водопровід і каналізація повинні відповідати вимогам СНиП 2.04.01. Приміщення, у яких виконують роботи з виготовлення переходів ПЕ/сталь, мають відповідати вимогам пожежної безпеки відповідно до ГОСТ 12.1.004, ДБН В.1.1-7, НАПБ А.01.001.

5.5 Розміщення та обслуговування пожежної техніки на підприємствах повинні відповідати ГОСТ 12.4.009.

Визначати категорії приміщень виробничих, складських будинків (споруд) та зовнішніх установок за пожежною та вибухопожежною небезпекою слід згідно з НАПБ Б.03.002, клас зон – 2 згідно з НПАОП 40.1-1.32.

При виконанні цих робіт необхідно дотримуватись вимог СП 1042.

Гасіння переходів ПЕ/сталь, що горять, виконують двоокисом вуглецю, повітряно-механічною піною, розпиленою водою зі змочувачами.

5.6 Матеріали, що використовуються при виробництві переходів ПЕ/сталь, повинні відповідати вимогам чинних в Україні нормативних документів і мати висновок Державної санітарно-епідеміологічної експертизи МОЗ України, який дозволяє їх застосування.

5.7 Сумарна питома активність природних радіонуклідів у застосованих матеріалах у відповідності з вимогами ДБН В.1.4-1.01 не повинна перевищувати 370 Бк/кг. Контроль – згідно з ДБН В.1.4-1.02.

5.8 Умови приймання і зберігання складових матеріалів переходів ПЕ/сталь не повинні забруднювати воду, фунт і повітря.

5.9 Під час виконання робіт із навантаження, розвантаження і складування матеріалів слід дотримуватись вимог ГОСТ 12.3.009 та ГОСТ 12.3.020, СНиП III-4, ДБН Г.1-4.

5.10 Приміщення, у яких ведуться роботи з виготовлення переходів ПЕ/сталь, слід обладнати припливно-витяжною вентиляцією згідно з ГОСТ 12.4.021 та СНиП 2.04.05, освітленням за ДБН В.2.5-28, опаленням за СНиП 2.04.01, питною водою згідно з ГОСТ 2874.

Вміст пилу оксиду заліза у повітрі робочої зони, який виділяється під час вальцювання сталевих труби, згідно з вимогами ГОСТ 12.1.005 не повинен перевищувати 6 мг/м³. Контроль – згідно з МУ 4436.

5.11 Викид пилу до атмосфери не повинен перевищувати допустимих значень, установлених ДСП 201 та ГОСТ 17.2.3.02. Контроль – згідно з ГОСТ 17.2.3.01.

5.12 Експлуатація електроприладів і електроустановок повинна відбуватись відповідно до вимог ГОСТ 12.1.018, ГОСТ 12.1.019, ГОСТ 12.1.030 та НПАОП 40.1-1.32.

5.13 Рівень шуму в робочій зоні не повинен перевищувати допустимих значень, встановлених ГОСТ 12.1.003 та ДСН 3.3.6.037. Контроль – згідно з ГОСТ 12.1.050 та ДСТУ 2867 із застосуванням приладу ВШВ-ООЗМ2 згідно з ТУ 25-77-05.004.

5.14 Рівні вібрації повинні відповідати вимогам ГОСТ 12.1.012 та ДСН 3.3.6.039. Контроль – згідно з ГОСТ 12.1.012.

5.15 Стічні води повинні відповідати вимогам СанПін 4630.

5.16 До робіт із навантаження, розвантаження, складування матеріалів, а також із виготовлення деталей допускаються особи не молодше 18 років, що пройшли попередній медогляд, професійну підготовку, вступний інструктаж з безпеки праці, виробничої санітарії, пожежо- та електробезпеки. Вони повинні використовувати такі засоби індивідуального захисту:

- спецодяг згідно з ГОСТ 27574 та ГОСТ 27575;
- окуляри захисні згідно з ГОСТ 12.4.013;
- рукавиці згідно з ГОСТ 12.4.010;
- взуття згідно з ГОСТ 12.4.137;
- респіратори згідно з ГОСТ 12.4.028.

5.17 Випадкові втрати матеріалів, відходи та тару утилізують у відповідності з ДСанПІН 2.2.7.029.

6 ПРАВИЛА ПРИЙМАННЯ

6.1 Вхідний контроль матеріалів, що використовують для виготовлення переходів ПЕ/сталь, здійснюють у відповідності з вимогами ГОСТ 24297.

6.2 Переходи ПЕ/сталь приймають партіями в установленому на підприємстві-виробнику порядку. Партією вважають переходи ПЕ/сталь одного діаметра, призначені для використання при одному максимальному робочому тиску газопроводу, які виготовлені з однієї марки і партії труб із поліетилену та труб сталевих на одному обладнанні при сталому технологічному процесі і супроводжуються одним документом про якість.

Кожна партія переходів ПЕ/сталь або її частина, що поставляється одному споживачу, повинна супроводжуватись документом про її якість. Документ про якість повинен містити наступну інформацію:

- найменування та (або) товарний знак підприємства-виробника;
- місцезнаходження (юридична адреса) підприємства-виробника;
- номер партії та дату виготовлення;
- умовне позначення переходу ПЕ/сталь;
- кількість штук у партії;
- сертифікати відповідності труб із поліетилену та сталі, з яких виготовлені патрубки переходу

ПЕ/сталь;

- результати випробувань у чисельному вираженні та підтвердження про відповідність якості труб вимогам цього стандарту;

- умови та строки зберігання труб у підприємства-виробника;
- штамп ВТК.

Розмір партії переходів ПЕ/сталь повинен бути не більше:

- 1000 шт – для номінального діаметра 20; 25; 32; 40; 50; 63; 75; 90 мм;
- 500 шт – для номінального діаметра 110; 125; 140; 160; 180; 200; 225 мм;
- 250 шт – для номінального діаметра 250; 280, 315; 355; 400 мм.

6.3 Для перевірки відповідності переходів ПЕ/сталь вимогам цього стандарту проводять випробування в обсязі і з періодичністю згідно з таблицею 3.

6.4 При одержанні незадовільних результатів приймально-здавальних випробувань за показниками, що наведені в пунктах 1, 2, 3, 4, 5 таблиці 3, переходи ПЕ/сталь не приймають. Ліквідують недоліки, які можливо усунути, і пред'являють поштучно до повторного приймання. Переходи ПЕ/сталь з недоліками, які неможливо усунути, бракують.

6.5 Періодичним випробуванням за показниками 6, 7, 8, 9 таблиці 3 піддають партії переходів ПЕ/сталь, які пройшли приймально-здавальні випробування.

6.6 При одержанні незадовільних результатів випробувань хоча б за одним із показників 6, 7, 8, 9 таблиці 3 за цим показником проводять повторні випробування на подвоєній вибірці переходів ПЕ/сталь. При одержанні незадовільних результатів повторних випробувань переходів ПЕ/сталь їх виробництво припиняється. Уточнюють технологічний процес, після чого партії переходів ПЕ/сталь даного типу випробовують до отримання задовільних результатів за даними показниками не менше ніж у трьох наступних партіях.

6.7 Кваліфікаційні випробування проводять за всіма показниками таблиці 3 при освоєнні виробництва кожного типорозміру переходів ПЕ/сталь згідно з цим стандартом та при кожній зміні конструкції та розмірів деталей (включно із змінами конфігурації, розмірів та граничних відхилів профільного кінця патрубка металевого, приварного кінцевика та втулки компресійної), що утворюють компресійний перехід ПЕ/сталь.

6.8 Випробування з метою оцінки відповідності виконують згідно з таблицею 3 та розділом 11 цього стандарту за програмою органу оцінки.

7 МЕТОДИ КОНТРОЛЮВАННЯ

7.1 Вхідний контроль якості складових частин, що надходять для виготовлення переходів ПЕ/сталь,

проводять згідно з ГОСТ 24297.

Таблиця 3

Показники переходів ПЕ/сталь, що підлягають контролюванню	Обсяг вибірки від партії	Вид випробувань		Метод контролювання
		приймально-здавальні	періодичні	
1 Зовнішній вигляд згідно з 4.3	100 %	Кожний виріб	-	Згідно з 7.3
2 Маркування згідно з 4.6	100 %	Кожна партія	-	Згідно з 7.10
3 Герметичність згідно з рядком 4 таблиці 2	100 %	Кожний виріб	-	Згідно з 7.6
4 Розміри згідно з розділом 3 та конструкторською документацією виробника	10 %, але не менше 3 шт	Кожна партія	-	Згідно з 7.4
5 Пакування та комплектність згідно з 4.7 та 4.8	100 %	Кожна партія	-	Згідно з 7.11
6 Герметичність згідно з рядком 5 таблиці 2	3 шт	-	1 раз на місяць	Згідно з 7.7
7 Якість антикорозійного покриття згідно з 4.5	3 шт	-	1 раз на місяць	Згідно з 7.9
8 Стійкість при постійному внутрішньому тиску: –при 20 °С та 100 год (рядок 1 таблиці 2); –при 80 °С та 100 год (рядок 2 таблиці 2); –при 80 °С та 1000 год (рядок 3 таблиці 2)	3 шт 3 шт 3 шт	-	1 раз на три місяці 1 раз на рік 1 раз на два роки	Згідно з 7.5
9 Стійкість переходу до дії постійного повздовжнього розтягу згідно з рядком 6 таблиці 2	3 шт	-	1 раз на рік	Згідно з 7.8 та таблицею 2

7.2 Випробування переходів ПЕ/сталь виконують не раніше, ніж через 24 год після їх виготовлення. Перед проведенням випробувань їх кондиціонують за температури (23 ± 2) °С протягом не менше 2 год.

7.3 Перевірку зовнішнього вигляду переходів ПЕ/сталь (рядок 1 таблиці 3) проводять методом порівняння зі зразками-еталонами.

7.4 Контроль розмірів переходів ПЕ/сталь за рядком 4 таблиці 3 проводять штангенциркулем згідно з ДСТУ ГОСТ 166, лінійкою згідно з ДСТУ ГОСТ 427, стінкоміром згідно з ДСТУ ГОСТ 11358, мікрометром згідно з ГОСТ 6507 та рулеткою згідно з ДСТУ 4179, що мають бути повірені у встановленому порядку.

7.5 Випробування переходів ПЕ/сталь на стійкість при постійному внутрішньому тиску за рядком 8 таблиці 3 виконують згідно з ГОСТ 24157.

7.6 Визначення герметичності за рядком 3 таблиці 3.

Метод випробування заснований на створенні у переході випробувального постійного внутрішнього тиску згідно з таблицею 2 протягом не менше 3 хв із одночасним контролюванням його герметичності.

7.6.1 Апаратура, устаткування, матеріали:

- компресор згідно з ДСТУ 2277 або ДСТУ 3811 з манометром;
- прес механічний згідно з ГОСТ 713;
- комплект торцевих заглушок із поліуретану листового або гуми листової згідно з ГОСТ 7338 діаметром не менше ніж $1,5d_n$ і товщиною не менше (20 ± 2) мм у металевих циліндричних оправках;
- комплект торцевих заглушок із поліуретану листового або гуми листової згідно з ГОСТ 7338 діаметром не менше ніж $1,5D_{d_n}$ і товщиною не менше (20 ± 2) мм зі штуцером для подачі стисненого повітря, розміщеним по осі заглушок, та металевими оправками з отвором по осі оправок для підключення компресора до штуцера.

7.6.2 Порядок підготовки до проведення випробування:

- перехід із комплектом заглушок встановлюють вертикально на станині механічного преса штуцером вниз, напірні рукави компресора підключають до штуцера, після чого стискають оправки разом із переходом до занурення торців переходу ПЕ/сталь у заглушки із поліуретану або листової гуми на глибину (5 ± 1) мм;
- до переходу ПЕ/сталь подають стиснене повітря до досягнення у переході надлишкового тиску згідно з таблицею 2 і витримують у зазначених межах протягом не менше 3 хв. Рівень тиску контролюють маноме-

тром компресора;

- зовнішню поверхню з'єднання переходу ПЕ/сталь та всі стики переходу ПЕ/сталь змочують мильним розчином.

7.6.3 Перехід вважають таким, що витримав випробування, якщо відсутні бульбашки повітря на його зовнішній поверхні протягом не менше 3 хв.

7.7 Визначення герметичності за рядком 6 таблиці 3.

Метод випробування заснований на створенні у переході випробувального постійного внутрішнього тиску згідно з таблицею 2 протягом не менше 60 хв із одночасним контролем його герметичності.

7.7.1 Апаратура, устаткування, матеріали:

- набір приладів і пристроїв, що використовуються для випробування труб із пластмас на стійкість при постійному внутрішньому тиску згідно з ГОСТ 24157.

7.7.2 Порядок підготовки до проведення випробування:

- на кінці сталевго патрубка переходу ПЕ/сталь, що підлягає випробуванню, методом електродугового зварювання електродами типу 342 згідно з ГОСТ 9467 приварюють сталеву заглушку завтовшки не менше ніж 6 мм;

- переходи ПЕ/сталь, що підлягають випробуванню, занурюють у водяну ванну.

7.7.3 Порядок проведення випробування:

- поступово протягом (60 ± 10) с піднімають тиск у переході до значення, що наведено у таблиці 2, шляхом подавання стисненого повітря і витримують вводи при цьому тиску не менше 1 год або до моменту втрати герметичності. Під час випробування тиск у вводах повинен дотримуватись у зазначених межах;

- порушення герметичності визначають наявністю бульбашок повітря, які виходять у водяній ванні зі сталевго муфти вводу.

7.7.4 Обробка результатів випробування:

- перехід вважають таким, що витримав випробування, якщо відсутні бульбашки повітря, як виходять зі сталевго муфти переходу ПЕ/сталь.

7.8. Визначення стійкості до дії постійного повздовжнього розтягу згідно з рядком 6 таблиці 2.

Метод випробування заснований на створенні у переході осьового навантаження, величина якого, у Н, визначається за формулою 1 (таблиця 2), з наступним контролюванням герметичності згідно з рядком 3 таблиці 3.

7.8.1 Апаратура, устаткування, матеріали:

- машина для випробування матеріалів на розтяг, стиск і вигин згідно з ГОСТ 28840;

- набір приладів і пристроїв, що використовуються для випробування пластмасових труб на стійкість при постійному внутрішньому тиску згідно з ГОСТ 24157;

- стиснене повітря з тиском не менше $(1,0 \pm 0,05)$ МПа.

7.8.2 Порядок підготовки до проведення випробувань:

- на кінець переходу ПЕ/сталь встановлюються заглушки, які повинні забезпечувати герметичне з'єднання з переходом і пристроєм для подачі всередину переходу ПЕ/сталь тиску і одночасно приєднання переходу ПЕ/сталь до затискачів розривної машини;

- якщо випробування проводиться на переходах із величиною номінального діаметра поліетиленової труби $d_n = 110$ мм і більше – відбираються два зразки, які зварюються між собою кінцями поліетиленових труб, а сталеві кінці переходів ПЕ/сталь закріплюються у випробувальному розривному стенді, здатному створити необхідне осьове навантаження, з метою недопущення ушкодження поліетиленових патрубків переходу ПЕ/сталь при затисканні.

Примітка 1. Допускається застосовувати інші затискні пристрої або розривне обладнання, за умови, що випробувальний зразок не буде пошкоджено та не буде порушено його герметичності.

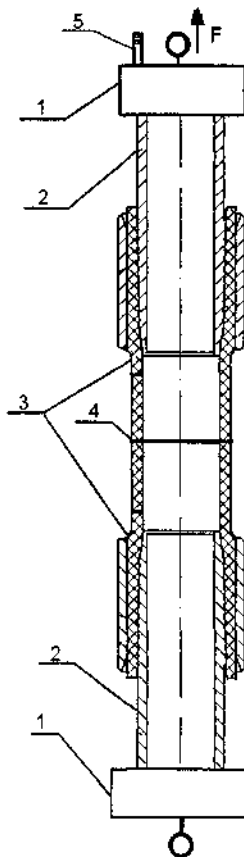
Примітка 2. У разі якщо випробувальна гірлянда з двох переходів ПЕ/сталь під час випробування втратить герметичність через пошкодження зварного шва між поліетиленовим трубами, випробування необхідно повторити.

Поліетиленові труби переходів ПЕ/сталь перед випробуванням укорочують таким чином, щоб відстань від сталевго муфти переходу ПЕ/сталь до заглушки на кінці поліетиленової труби була не більше $2d_n$ з похибкою (± 10) %. Допускається одночасно випробовувати два переходи ПЕ/сталь, зібрані гірляндою (рисунок 2), в якій поліетиленові патрубки зварюють між собою. Вкорочення поліетиленових патрубків, які з'єднують у гірлянду, виконують у такий спосіб, щоб відстань від сталевих муфт переходів ПЕ/сталь до шва, що отриманий зварюванням встик або терморезисторним способом, дорівнювала двом номінальним зовнішнім діаметрам поліетиленового патрубка з похибкою (± 10) %.

Допускається також укорочення сталевих патрубків. Приварювання заглушок завтовшки не менше ніж 6 мм до сталевих патрубків виконують методом електродугового зварювання електродами типу Э 42 згідно з ГОСТ 9467 з прийняттям (*в оригіналі – прийняттям*) заходів щодо недопущення перегріву місця з'єднання металевго та поліетиленовго частин переходу:

- підготовлений до випробування перехід закріплюють у затискачах розривної машини, яка забезпечує

швидкість переміщення рухомого затискача (25 ± 1) мм/хв і може створювати постійне зусилля, що визначене за формулою 1 (таблиця 2), протягом не менше 1 год.



1 – герметична заглушка; 2 – сталева труба; 3 – поліетиленова труба; 4 – стиковий зварний шов; 5 – патрубок для подачі води всередину зразка

Рисунок 2 – Випробувальний зразок для визначення стійкості до осьового розтягу

7.8.3 Порядок проведення випробування:

- увімкнути розривну машину і прикласти постійне осьове навантаження на перехід із величиною F , визначене за формулою 1, протягом не менше 1 год;
- після закінчення випробування вийняти переходи ПЕ/сталь із розривної машини і випробувати їх на герметичність згідно з рядком 3 таблиці 3.

7.8.4 Обробка результатів випробування:

- переходи ПЕ/сталь вважаються такими, що витримали випробування, якщо на жодному із випробуваних зразків не виявлено візуальних ознак повздовжньої деформації чи відокремлення деталі від труби та порушення герметичності з'єднань після зняття навантаження.

7.9 Якість антикорозійного покриття за 7 таблиці 3 контролюють згідно з ГОСТ 9.302 магніто-відривним методом приладом МТА-2М.

7.10 Розбірливість, контрастність, висоту маркування (при нанесенні нагрітим інструментом на поверхню поліетиленової труби) за рядком 2 таблиці 3 визначають згідно з ДСТУ Б В.2.7-73.

Стійкість (*в оригіналі – Стійкість*), розбірливість, контрастність, висоту шрифту маркування контролюють візуально.

7.11 Пакування і комплектність за рядком 5 таблиці 3 перевіряють візуально.

8 ТРАНСПОРТУВАННЯ ТА ЗБЕРІГАННЯ

8.1 Транспортування переходів ПЕ/сталь здійснюють усіма видами критого транспорту у відповідності з діючими правилами перевезення вантажів для даного виду транспорту. Висота штабеля ящиків із переходами не повинна перевищувати у транспортних засобах 1,8 м.

8.2 Переходи ПЕ/сталь слід зберігати у неопалюваних приміщеннях, захищених від попадання прямих сонячних променів згідно з ГОСТ 15150 (умови 5 – ОЖ4).

Висота штабеля ящиків із переходами під час зберігання не повинна перевищувати 1,8 м. Ящики необхідно встановлювати на підкладки.

8.3 Допускається зберігання переходів ПЕ/сталь в опалюваних приміщеннях на відстані не менше 1 м від опалювальних приладів.

8.4 Зберігання сталевих та поліетиленових труб – у відповідності з нормативними документами на ці матеріали.

9 ВКАЗІВКИ З МОНТАЖУ

9.1 Монтаж переходів ПЕ/сталь повинен відповідати вимогам "Інструкції з монтажу переходів ПЕ/сталь для з'єднання сталевих труб з поліетиленовими", яка затверджена виготовлювачем у встановленому порядку та згідно з ДБН В.2.5-20. Порядок застосування переходів ПЕ/сталь при будівництві вводів поліетиленових газопроводів до будинків вказано у додатку Б.

Після монтажу сталева частина переходу ПЕ/сталь повинна бути захищена від корозії у відповідності з вимогами проектної документації на будівництво конкретного газопроводу.

9.2 У разі невиконання споживачем вищевказаних умов транспортування, зберігання і монтажу переходів ПЕ/сталь підприємство-виготовлювач, експлуатуюча та обслуговуючі організації за їх працездатність відповідальність не несуть.

10 ГАРАНТІЇ ВИРОБНИКА

10.1 Виготовлювач гарантує відповідність переходів ПЕ/сталь вимогам цього стандарту при додержанні умов транспортування і зберігання.

10.2 Гарантійний термін зберігання – два роки від дати виготовлення.

10.3 Після закінчення гарантійного терміну зберігання переходи ПЕ/сталь підлягають перевірці на відповідність вимогам за показниками 4, 5, 6, 7, 8, 9 таблиці 3 для визначення можливості їх застосування за призначенням.

11 ОЦІНКА ВІДПОВІДНОСТІ

11.1 Підтвердження відповідності переходів ПЕ/сталь (далі за текстом цього розділу – виробів) здійснюється шляхом складання виробником виробів або уповноваженою ним особою декларації відповідності виробів вимогам цього стандарту згідно з вимогами Постанови Кабінету Міністрів України від 20 грудня 2006 р. № 1764 "Про затвердження Технічного регламенту будівельних виробів, будівель і споруд".

Декларування відповідності виробів здійснюється з використанням модуля А (внутрішній контроль виробництва) із застосуванням таких процедур: "Випробування органом оцінки виробів певного типу", "Випробування виробником виробу певного типу" та "Здійснення контролю за виробництвом на підприємстві", зазначених у Технічному регламенті будівельних виробів, будівель і споруд та конкретизованих цим стандартом.

а) Виробник або уповноважена ним особа складають технічну документацію на вироби та проект декларації відповідності згідно з додатком до Технічного регламенту будівельних виробів, будівель і споруд.

Технічна документація на вироби згідно з цим стандартом повинна містити:

- загальний опис виробу;
- затверджену офіційно копію цього стандарту;
- протоколи випробувань виробів на відповідність вимогам цього стандарту, що були проведені в атестованих у встановленому порядку випробувальних лабораторіях з дотриманням періодичності випробувань, установлених цим стандартом;
- сертифікати відповідності та протоколи випробувань сировини, матеріалів, комплектувальних виробів;
- акт постановки виробів на серійне виробництво (для виробів, що випускаються серійно).

б) Орган оцінки проводить аналіз технічної документації та організовує проведення випробувань зразків виробів певного типу на їх відповідність переліку показників властивостей, який узгоджено з виробником або уповноваженою ним особою і який відповідає вимогам цього стандарту. Цей перелік має включати вимоги: до зовнішнього вигляду поверхні; до основних розмірів та їх граничних відхилів; до стійкості впливу постійного внутрішнього тиску (при 20 °С – 1 год та при 80 °С – 165 год); до герметичності (1 год) та вимоги щодо стійкості переходу ПЕ/сталь до впливу постійного повздовжнього розтягу з наступним контролем герметичності.

Відбір зразків виробів для випробувань проводиться представниками органу оцінки за участі представників виробника або уповноваженої ним особи. Випробування зразків виконують у лабораторіях, атестованих у встановленому порядку, в присутності представників органу оцінки. Протокол випробувань підписують представники виробника, випробувальної лабораторії та органу оцінки. Затверджує протокол керівник органу оцінки.

У разі якщо один чи більше перевічених зразків не відповідають вимогам цього стандарту, орган оцінки розробляє план корегувальних дій і контролює їх виконання з боку виробника до приведення виробів у відповідність вимогам цього стандарту.

в) За позитивних результатів аналізу технічної документації та випробувань зразків виробів певного типу виробник або уповноважена ним особа вносять до проекту декларації реквізити органу оцінки та протоколів випробувань зразків виробів певного типу і видають декларацію відповідності вимогам цього стандарту.

Орган оцінки реєструє декларацію відповідності у встановленому порядку.

г) Виробник, який видав декларацію відповідності виробу певного типу вимогам цього стандарту, повинен у процесі виробництва проводити кваліфікаційні, періодичні та приймально-здавальні випробування на відповідність вимогам цього стандарту з дотриманням періодичності випробувань, установлених цим стандартом, в атестованих у встановленому порядку випробувальних лабораторіях та вживати заходів для того, щоб виробничий процес забезпечував відповідність виготовлених виробів вимогам цього стандарту.

д) Орган оцінки проводить перевірку виробів, на які ним зареєстрована декларація відповідності, через довільні інтервали часу, але не менше одного разу на три роки. Для перевірки орган оцінки відбирає на місці виробництва довільні зразки кінцевої продукції, досліджує та випробує їх на відповідність мінімальному переліку вимог згідно з 11.2, б) цього стандарту. У разі отримання негативних результатів випробувань – реєстрація декларації відповідності скасовується і вона втрачає чинність.

11.2 Стандарт придатний для цілей сертифікації.

Оцінка відповідності виробів згідно з цим стандартом може за бажанням виробника або уповноваженої ним особи здійснюватись шляхом проведення органом оцінки їх сертифікації на відповідність узгодженому переліку показників властивостей виробів згідно з цим стандартом, включно із мінімальним переліком вимог згідно з 11.1, б), із використанням модуля *B* (перевірка виробу певного типу) в комбінації з модулем *D* (забезпечення належної якості виробництва) або модулем *F* (перевірка продукції) із застосуванням процедур згідно з Постановою Кабінету Міністрів України від 20 грудня 2006 р. № 1764 "Про затвердження Технічного регламенту будівельних виробів, будівель і споруд".

11.3 Після одержання та реєстрації в органі оцінки декларації про відповідність виробу або отримання сертифіката відповідності виробник або уповноважена ним особа наносять національний знак відповідності на виріб або на додану до нього етикетку, упаковку чи супроводжувальну документацію відповідно до правил застосування національного знака відповідності, затверджених постановою Кабінету Міністрів України від 29 листопада 2001 р. № 1599.

11.4 Виробник або уповноважена ним особа зберігають декларацію про відповідність виробу та технічну документацію до неї протягом 10 років після застосування виробу в будинках і спорудах та надають для перевірки в установленому законодавством порядку.

ДОДАТОК А
(обов'язковий)

**ПОРЯДОК ОФОРМЛЕННЯ ТА ЗАТВЕРДЖЕННЯ КОНТРОЛЬНИХ ЗРАЗКІВ
ЗОВНІШНЬОГО ВИГЛЯДУ (ЗРАЗКІВ-ЕТАЛОНІВ)**

А.1 Контрольний зразок (зразок-еталон)- це перехід ПЕ/сталь із розмірами згідно з розділом 3, з нанесеним на його поверхню маркуванням, затверджений як оригінал для звіряння з ним виготовлених переходів ПЕ/сталь за зовнішнім виглядом (згідно з 4.3 цього стандарту) та іншими ознаками, що визначають органолептичним методом.

А.2 Як контрольний затверджують зразок із установчої партії переходів ПЕ/сталь при їх постановці на серійне виробництво відповідно до вимог ДСТУ Б.А.3.1-6.

А.3 Кожний контрольний зразок комплектують запломбованим ярликом, який прикріплюють до зразка, та технічним описом. В ярлику вказують умовне позначення переходу ПЕ/сталь, найменування підприємства-виробника та відомості про затвердження контрольного зразка, а також вміщують гриф затвердження підприємством-виробником та гриф узгодження з випробувальною лабораторією, яка здійснювала випробування зразків переходів ПЕ/сталь установчої партії та атестована у встановленому порядку органами Держспоживстандарту України.

У технічному описі вказують відомості про контрольний зразок, підприємство-виробник, зовнішній вигляд поверхні переходу ПЕ/сталь, а також дефекти та пошкодження, що допускаються. Технічний опис затверджує вказана вище лабораторія.

А.4 Контрольні зразки оформляються для кожного кольору вихідної сировини (чорного або жовтого). Строк дії контрольного зразка не встановлюється. Необхідність контрольного зразка підприємство-виробник узгоджує з вказаною вище випробувальною лабораторією.

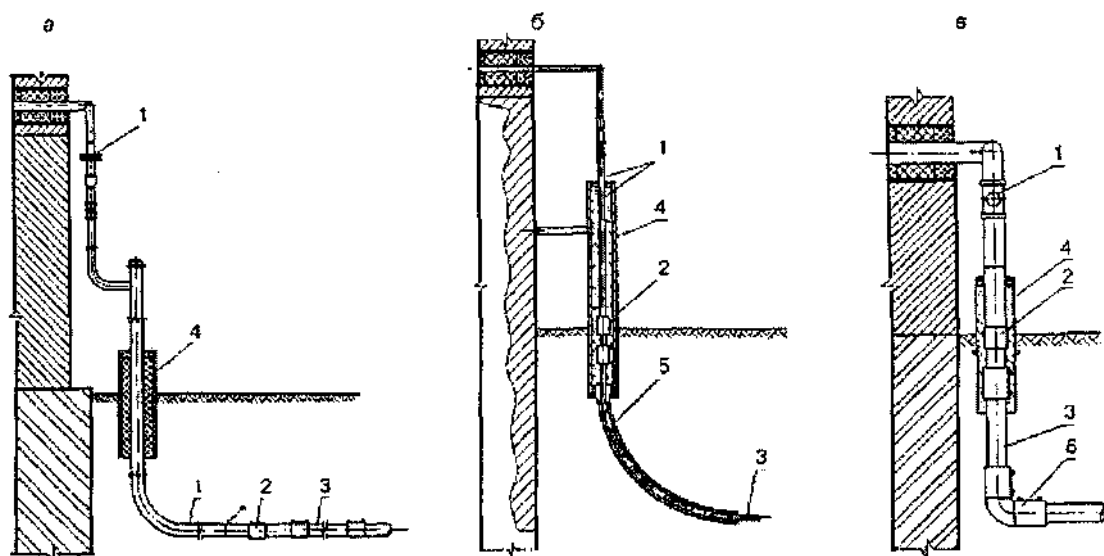
А.5 Для забезпечення вхідного контролю переходів ПЕ/сталь у споживача можуть використовуватись робочі контрольні зразки, які є копіями основного контрольного зразка. Копію завіряє служба контролю підприємства-виробника.

А.6 При внесенні змін до найменувань та значень показників за розділами 3 та 4 цього стандарту контрольні зразки підлягають перезатвердженню.

А.7 Контрольні зразки зберігаються на підприємстві-виробнику.

ДОДАТОК Б
(довідковий)

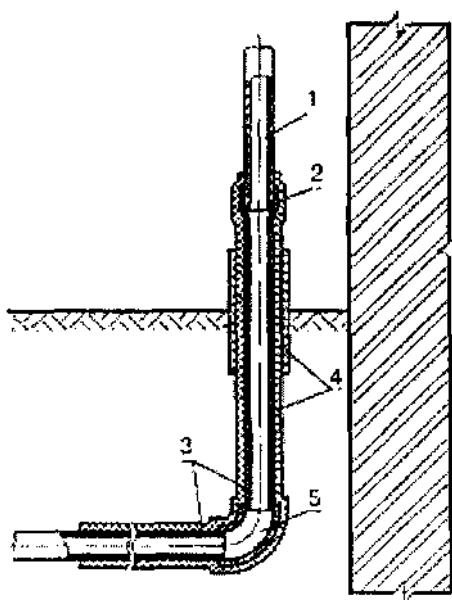
**ПОРЯДОК ЗАСТОСУВАННЯ ПЕРЕХОДІВ ПЕ/СТАЛЬ ПРИ БУДІВНИЦТВІ ВВОДІВ ПОЛІЕТИЛЕНОВИХ
ГАЗОПРОВОДІВ ДО БУДИНКУ**



а – сталевий цокольний ввід; б – поліетиленовий ввід, виконаний вільним вигином труби; в – поліетиленовий ввід, виконаний за допомогою відводу з нагрівальним елементом;

1 – сталева ділянка цокольного вводу; 2 – перехід ПЕ/сталь; 3 – поліетиленовий газопровід; 4 – футляр; 5 – поліетиленовий футляр вигнутий; 6 – відвід із нагрівальним елементом

Рисунок Б.1 – Типові приклади розміщення переходів ПЕ/сталь в цокольних вводах газопроводів до будинків і споруд



1 – сталева ділянка газопроводу-введення; 2 – перехід ПЕ/сталь; 3 – поліетиленовий газопровід; 4 – склопластикова оболонка; 5 – відвід із нагрівальним елементом

Рисунок Б.2 – Цокольний ввід газопроводу зі склопластиковим покриттям

Б.1 Застосування переходів ПЕ/сталь при будівництві та експлуатації вводів поліетиленових до будинків і споруд повинно відповідати вимогам ДБН В.2.5-20 та НПАОП 0.00-1.20-98.

У місцях переходу ПЕ/сталь зовнішнього підземного газопроводу в надземне положення і в місцях розташування цих виходів безпосередньо в будинку приєднання поліетиленового газопроводу до сталевого може виконуватися як на горизонтальній, так і на вертикальній ділянці газопроводу (рисунок Б.1).

Б.2 У разі використання при будівництві вводу поліетиленових труб із захисним покриттям зі склопластику (цільна конструкція переходу ПЕ/сталь, виготовленого в заводських умовах) пристрій футляра не передбачається, а перехід розташовується вище рівня землі (рисунок Б.2).

Код УКНД: 23.040.45, 91.140.40

Ключові слова: переходи ПЕ/сталь, поліетилен, сталь, газопостачання, методи випробувань